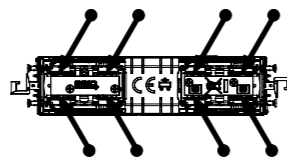
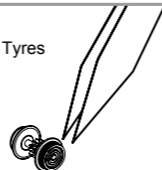


PIKO Art.-Nr.:
#56301 Lok-Öl (50 ml)
#56300 Lok-Öler mit Feinddosierung

PIKO Art.-Nr.:
#56301 Loco-Oil
#56300 Precision engine oiler w fine dosage



Haftreifenwechsel
Change the Traction Tyres



Ölen Sie bei häufigem Fahrbetrieb die Achslager mit einem Tropfen harz- und säurefreiem Nähmaschinenöl!
Wir empfehlen, die Lok ca. 25 min je Fahrtrichtung ohne Belastung einlaufen zu lassen, damit das Modell einen optimalen Rundlauf und eine gute Zugkraft erhält. Bitte beachten Sie, daß der einwandfreie Lauf des Modells nur auf sauberen Schienen gewährleistet ist.

If used frequently, oil the wheelsets with a drop of non-resinous, acid-free sewing machine oil! In order to achieve the best possible running and traction properties, it is advisable to run the locomotive in for 25 minutes forwards and 25 minutes in reverse without load. Clean rails are essential for good performance.

Bedienungsanleitung Diesellokomotive 2400 NS_N

Instructions for use: diesel locomotive
Manuel d'utilisation pour locomotive diesel
Gebruiksaanwijzing locomotief

Wichtige Informationen sind in der Verpackung und in der Anleitung enthalten.
Bitte bewahren Sie diese auf.

Next18

40427 Gleichstrom DC 0-12 V

Der PIKO SmartDecoder 4.1 Sound Next18 ist ein leistungsfähiger Multiprotokoll-Sounddecoder der neuesten Generation. Der Decoder sorgt für ein rauschfreies Sounderlebnis auf höchstem Niveau. Er kann in DCC-, Selectrix-, und Motorola-Digitalsystemen verwendet werden und fährt ebenfalls im Analogmodus mit Gleich- oder Wechselspannung. Der Decoder ist RailCom® und RailComPlus® fähig. Der innovative PIKO SmartDecoder 4.1 mit vielen Bremsstreckenfunktionen erkennt hierbei selbständig die jeweilige Betriebsart und besitzt vielfältigste Einstellungsmöglichkeiten bei den Zusatzfunktionen. Der Decoder arbeitet mit einer Frequenz von 18,75 kHz und eignet sich dadurch nicht nur für Gleichstrom-, sondern auch für Glockenankermotoren (z.B. Faulhaber, Maxon, Escap) bis zu einer dauernden Stromaufnahme von 0,8 A. Kurzzeitig höhere Motorströme bis 2 A werden toleriert.

The PIKO SmartDecoder 4.1 Sound Next18 is a powerful multiprotocol sound decoder of the newest generation. The decoder ensures a high-level noiseless sound experience. It can be used with DCC, Selectrix and Motorola® digital systems and it is also operable in analogue mode on DC and AC layouts. The decoder is RailCom® and RailComPlus® capable. The innovative PIKO SmartDecoder 4.1 with its many braking distance functions automatically recognises the operating mode and has various settings for the special functions. The decoder works with a frequency of 18,75 kHz so it can be used with DC motors as well as bell anchor motors (e.g. Faulhaber, Maxon, Escap) up to a permanent power consumption of 0,8 A. Higher currents up to 2 A are briefly tolerated.

Zuordnung der Funktionstasten / Function assignments:

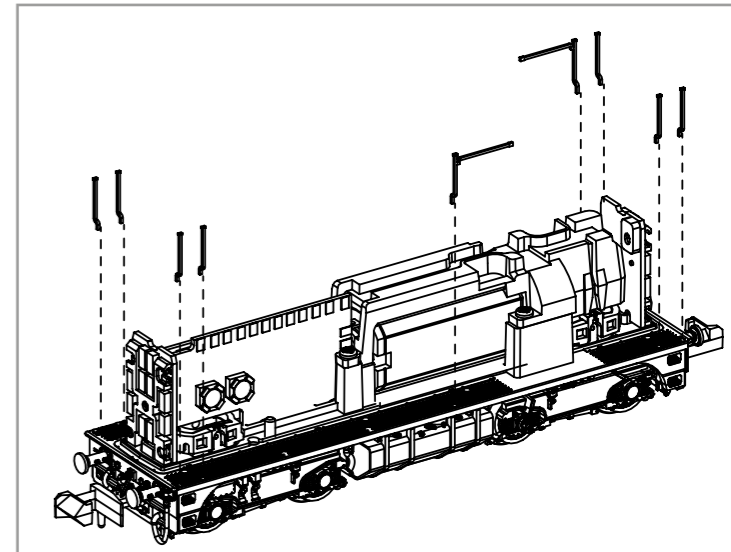
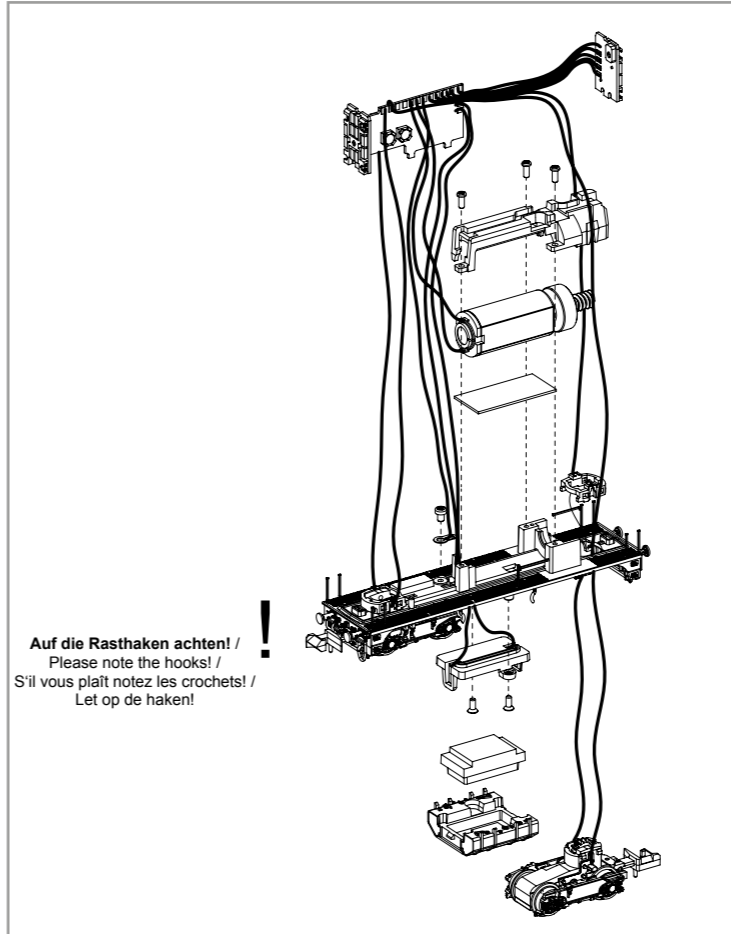
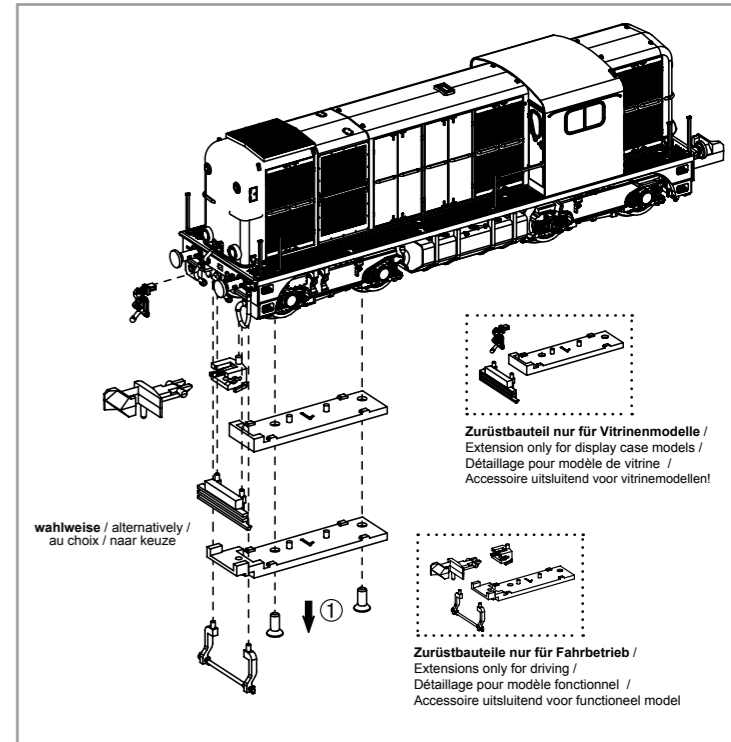
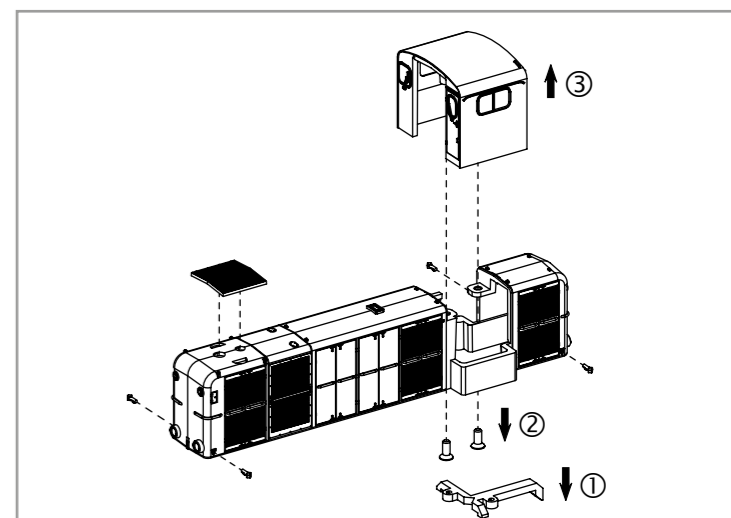
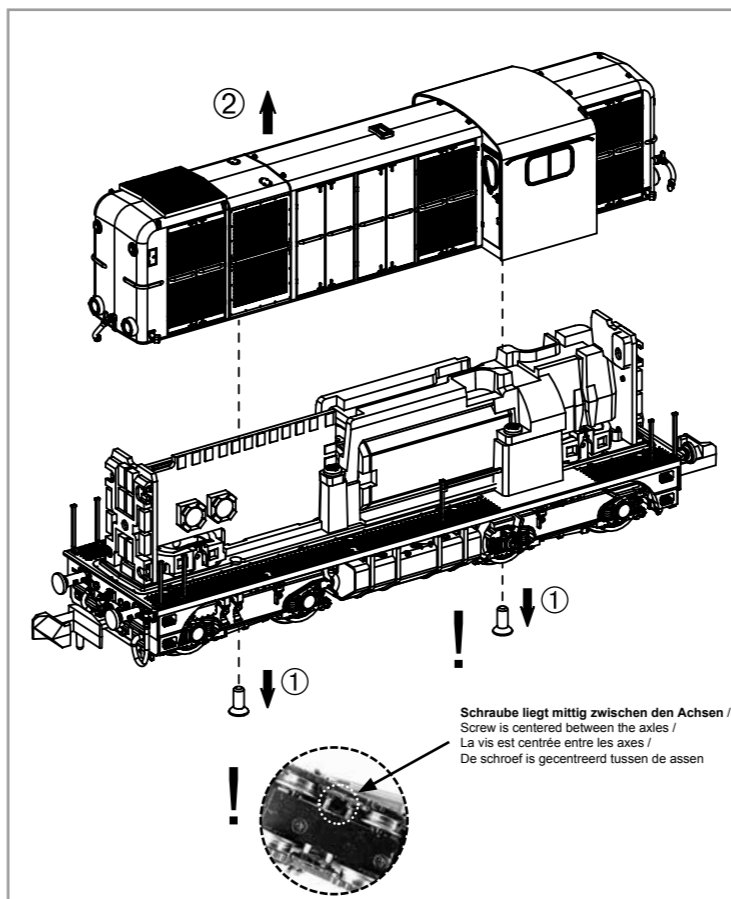
F0	Licht vorn ein/aus	F10	Führerstandstüre auf/zu	F20	Kurvenquitschen ein/aus
F1	Motorsound	F11	Führerstandsfenster auf/zu	F21	Schienenstöße ein/aus
F2	Horn tief	F12	Funk #1	F22	Zugbeleuchtung: Lok schiebt
F3	Horn hoch	F13	Funk #2	F23	Zugbeleuchtung: Lok zieht
F4	Doppelhorn (hoch-tief)	F14	Rangierbremse	F24	Lautstärkeregelung
F5	Schaffnerpfiff	F15	Kuppeln ab-/ankuppeln	F25	Soundfader (Tunnelmodus)
F6	Handpumpe - Öl	F16	Zugbremse anlegen/lösen		
F7	Rangiergang	F17	Totmannschalter (Sifa)		
F8	Handbremse anlegen/lösen	F18	Fahrtrichtungswender		
F9	Kompressor	F19	Sanden		

F0	Directional lighting on / off	F10	Driver Cab Door open / close	F20	Curve squeal sound on / off
F1	Sound on / off	F11	Driver Cab Window open / close	F21	Rail clank sound on / off
F2	Horn deep	F12	Talk #1	F22	Train lighting: the loco pushes
F3	Horn high	F13	Talk #2	F23	Train lighting: the loco pulls
F4	Double horn (high-deep)	F14	Shunting brake	F24	Volume control
F5	Conductors signal	F15	Coupling / Uncoupling	F25	Sound fader (tunnel mode)
F6	Hand pump - Oil	F16	Train brake release / set brake		
F7	Shunting mode	F17	Dead man's switch (Sifa)		
F8	Hand brake release / set brake	F18	Direction control switch		
F9	Compressor	F19	Sanding		

Konfigurations-CVs / Configurations-CVs

CV	Beschreibung	Bereich	Wert
1	Adresse der Lok	DCC: 1-127 Motorola: 1-80	03
2	Minimale Geschwindigkeit (ändern, bis die Lok bei Fahrstufe 1 gerade fährt)	1-63	02
3	Anfahrverzögerung: 1 bedeutet, alle 5 ms wird die aktuelle interne Geschwindigkeit um 1 erhöht. Beträgt die interne maximale Geschwindigkeit z.B. 200 (CV 5 = 50 oder CV 94 = 200), dann beträgt die Anfahrzeit von 0 auf Fmax 1 Sekunde	0-255	15
4	Bremsverzögerung (Zeitfaktor wie CV 3)	0-255	15
5	Maximale Geschwindigkeit (muss größer als CV 2 sein)	1-63	45
6	Mittlere Geschwindigkeit (muss größer als CV 2 und kleiner als CV 5 sein)	1-63	15
7	Softwareversion (Der verwendete Prozessor kann upgedatet werden)	-	untersch.
8	Herstellereerkennung Decoderreset, Werte wie in CV 59	verschieden	162
17	Lange Lokadresse	1-9999	2000
18	17 = Höhenwertiges Byte 18 = Niederwertiges Byte	192-231 0-255	199 208
30	Fehlerspeicher für Funktionsausgänge, Motor und Temperaturüberwachung 1 = Fehler Fkt.-Ausgänge, 2 = Fehler Motor, 4 = Temperaturüberschreitung	0-7	0
31	1. Zeiger CV für CV-Bänke	0, 1, 8	0
32	2. Zeiger CV für CV-Bänke	0,1,3,4,5,255	255
59	Reset auf die Werkseinstellung (auch über CV8 möglich) 1 = CV 0 - 256, sowie CV257 - 512 (RailCom® Bank 7) 2 = CV 257 - 512 (RailCom Plus® Banken 5 & 6) 3 = CV 257 - 512 (erweitertes Function Mapping Banken 1 & 2) 4 = CV 257 - 512 (PWM-Modulation Funktionsausgänge Banken 3 & 4)	0-4	0

CV	Description	Range	Value
1	Loco address	DCC: 1-127 Motorola: 1-80	03
2	Minimum speed (change, until the loco drives with speed step 1)	1-63	02
3	Acceleration 1 means that every 5ms the actual speed is increased by 1. If the internal maximum speed is set to 200 (CV5=50 or CV94=200), then the acceleration from 0 to Fmx is 1sec.	0-255	15
4	braking inertia (time factor like CV3)	0-255	15
5	Maximum speed (must be greater than CV2)	1-63	45
6	Middle speed (must be greater than CV 2 and less than CV5)	1-63	15
7	Software version (the processor can be updated)	-	different
8	Manufacturer ID Decoder reset, values as CV59	different	162
17	Expensive loco address	1-9999	2000
18	17 = High Byte 18 = Low Byte	192-231 0-255	199 208
30	Error memory for function outputs, motor and temperature monitoring 1 = fault function outputs, 2 = fault motor, 4 = overtemperature	0-7	0
31	1. Marker CV for CV-Banks	0, 1, 8	0
32	2. Marker CV for CV-Banks	0,1,3,4,5,255	255
59	Reset to factory defaults (even with CV8) 1 = CV 0 - 256, as well as CV257 - 512 (RailCom® bank 7) 2 = CV 257 - 512 (RailCom Plus® banks 5 & 6) 3 = CV 257 - 512 (extended function mapping banks 1 & 2) 4 = CV 257 - 512 (PWM-Modulation function output banks 3 & 4)	0-4	0



(D) Hinweis:
Sicherheitshinweise in weiteren Sprachen finden Sie unter: www.piko-shop.de

(GB) Please note:
Safety instructions in other languages, please see: www.piko-shop.de

(F) Conseil:
Des consignes de sécurité dans d'autres langues peuvent être trouvées sur: www.piko-shop.de

(NL) Attentie:
Veiligheidsinstructies in andere talen zijn te vinden op: www.piko-shop.de

(IT) Nota:
Le istruzioni di sicurezza in altre lingue sono disponibili su: www.piko-shop.de

(E) Aviso:
Las instrucciones de seguridad en otros idiomas se pueden encontrar en: www.piko-shop.de

(PL) Uwaga:
Instrukcje bezpieczeństwa w innych językach można znaleźć na stronie: www.piko-shop.de

(RU) Намаек:
Инструкции по безопасности на других языках можно найти на: www.piko-shop.de

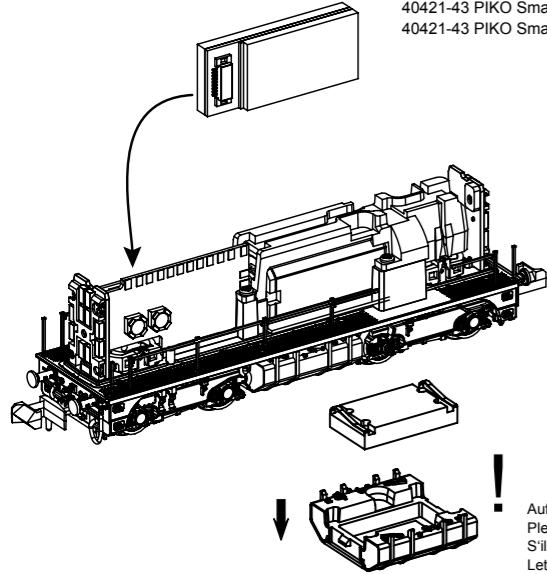
(CN) 提示:
如需其他语言的安全须知请访问: www.piko-shop.de

(CZ) Upozornění:
Bezpečnostní pokyny v jiných jazycích naleznete na adrese: www.piko-shop.de

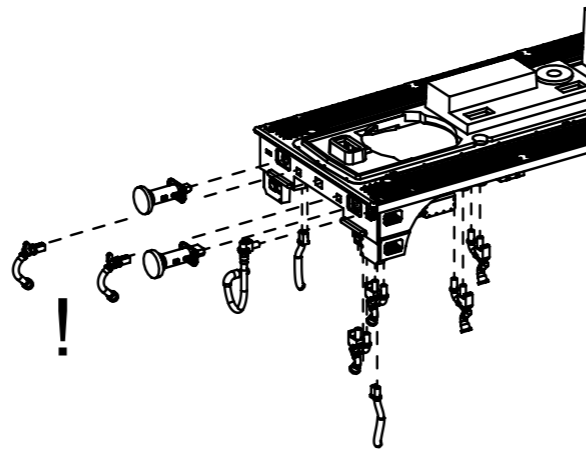


Zurüstbauteile:
Extension / Détailage et accessoires supplémentaires /
Gedetailleerde en extra accessoires

40421-43 PIKO SmartDecoder 4.1 Sound Next18
40421-43 PIKO SmartDecoder 4.1 Sound Next18
40421-43 PIKO SmartDécodeur 4.1 Sound Next18
40421-43 PIKO SmartDekoder 4.1 Sound Next18

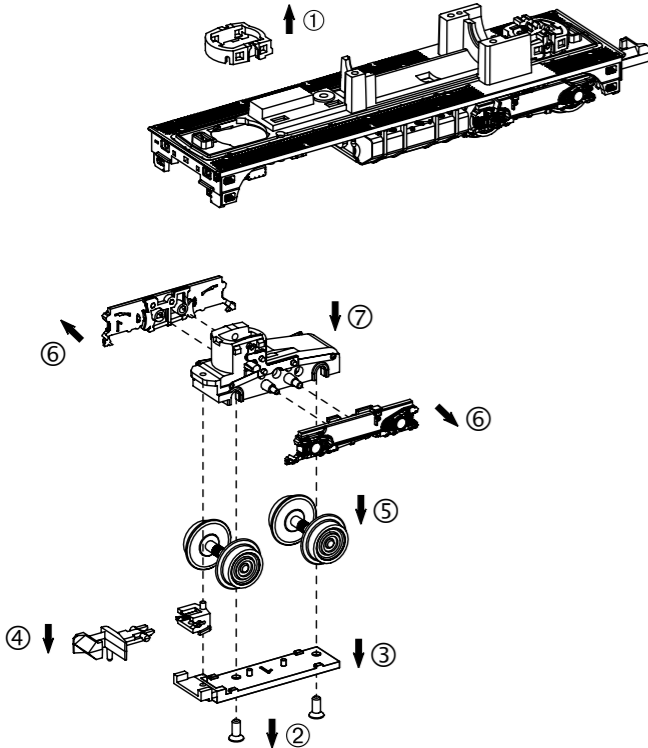


Auf die Rasthaken achten! /
Please note the hooks! /
S'il vous plaît notez les crochets! /
Let op de haken!

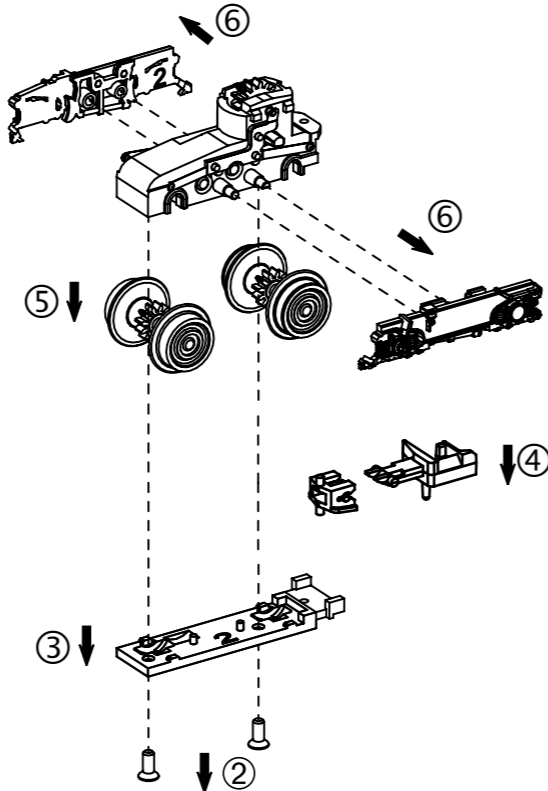


Zurüstbauteil nur für Vitrinenmodelle /
Extension only for display case models /
Détailage pour modèle de vitrine /
Accessoire uitsluitend voor vitrinemodellen!

Drehgestell vorne /
Bogie front /
Bogie devant /
Bogie vooraan



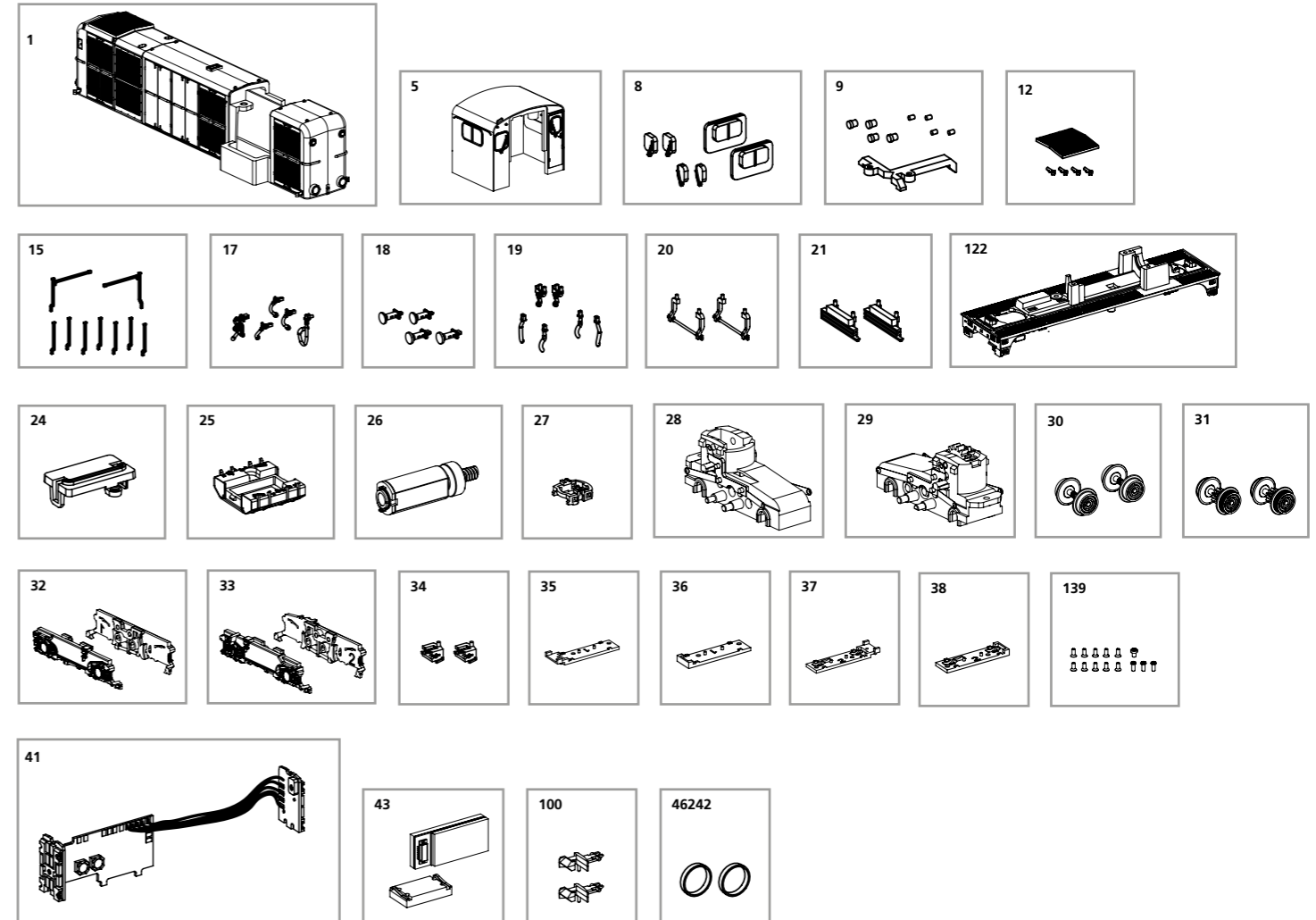
Drehgestell hinten /
Bogie rear /
Bogie arrière /
Bogie achter



ERSATZTEILE DIESELLOKOMOTIVE 2400 NS_N

Spare parts for diesel locomotive 2400 NS_N

Bei Ersatzteilanforderung bitte immer die vollständige Ersatzteil-Nr. angeben • Please order the wanted spare part with the complete spare part item number.



Bezeichnung / Description	ET-Nr. / spare part N°	PG*
Motorhaube, vollständig / Engine cowling-four lights	40426-01	13
Führerhaus, vollständig / Driver cab	40426-05	11
Fenster / Window	40426-08	8
Leuchstäbe / Light bars	40420-09	7
Signalhalter, Deckel Motorhaube / Signal holder, Roof ventilator	40426-12	8
Handstangen / Handrails	40426-15	10
Bremsschläuche, Kupplungshaken, Heizungsstecker / Brake pipes, Coupler hook, Heating plug	40420-17	7
Puffer / Buffer	40426-18	6
Wasserabscheider, Sandschläuche / Filter-water pipe, Sand pipes	40426-19	6
Schienenräumer (2 Stück) / Cow catcher (2 pcs.)	40426-20	7
Pufferbohle geschlossen (2 Stück) / Buffer beam-closed (2 pcs.)	40426-21	7
Rahmen / Frame	40426-122	12
Abdeckung Lautsprecher mit Kontakten / Cover loud speaker w contacts	40420-24	6
Tank / Tank	40426-25	8
Motor, komplett / Motor, complete	40420-26	14
Klammer Getriebe, vorne-hinten / Clamp Bogie, front-rear	40420-27	6
Getriebe, vorne / Bogie, front	40426-28	10
Getriebe, hinten / Bogie, rear	40426-29	11
Radsatz ohne Zahnrad (2 Stück) / Wheelset w/o gear wheel (2 pcs.)	40420-30	9
Radsatz mit Zahnrad und mit Haftreifen (2 Stück) / Wheelset w gear wheel and friction tyres (2 pcs.)	40420-31	9
Drehgestellblenden mit Bremsbacken, vorne / Bogie w brake shoe, front	40426-32	8
Drehgestellblenden mit Bremsbacken, hinten / Bogie w brake shoe, rear	40426-33	8

Bezeichnung / Description	ET-Nr. / spare part N°	PG*
Kupplungsschacht (2 Stück) / Coupler box (2 pcs.)	40420-34	6
Getriebeabdeckung, vorne offen / Gear box cover, front open	40426-35	6
Getriebeabdeckung, vorne geschlossen / Gear box cover, front close	40426-36	6
Getriebeabdeckung, hinten offen / Gear box cover, rear open	40426-37	6
Getriebeabdeckung, hinten geschlossen / Gear box cover, rear close	40426-38	6
Schrauben / Screws	40422-139	6
Leiterplatte mit Beleuchtungsplatinen und Kabel / PCB w light PCB and cables	40422-41	15
PIKO SmartDecoder 4.1 Sound Next18 / PIKO SmartDecoder 4.1 Sound Next18	40421-43	23
Kupplung (2 Stück) / Coupling (2 pcs.)	40350-100	6
ET aus unserem Standard-Programm / Spare parts standard range		
Haftreifen (10 Stck.) / Friction tyres (set of 10)	46242	

*Preisgruppe *price category